

**ΕΙΣΑΓΩΓΙΚΕΣ ΕΞΕΤΑΣΕΙΣ
ΤΕΚΝΩΝ ΕΛΛΗΝΩΝ ΤΟΥ ΕΞΩΤΕΡΙΚΟΥ ΚΑΙ
ΤΕΚΝΩΝ ΕΛΛΗΝΩΝ ΥΠΑΛΛΗΛΩΝ ΣΤΟ ΕΞΩΤΕΡΙΚΟ
ΤΕΤΑΡΤΗ 11 ΣΕΠΤΕΜΒΡΙΟΥ 2013
ΕΞΕΤΑΖΟΜΕΝΟ ΜΑΘΗΜΑ ΘΕΤΙΚΗΣ ΚΑΤΕΥΘΥΝΣΗΣ:
ΒΙΟΛΟΓΙΑ
ΣΥΝΟΛΟ ΣΕΛΙΔΩΝ: ΤΕΣΣΕΡΙΣ (4)**

ΘΕΜΑ Α

Να γράψετε στο τετράδιό σας τον αριθμό καθεμιάς από τις παρακάτω ημιτελείς προτάσεις **A1** έως και **A5** και δίπλα του το γράμμα που αντιστοιχεί στο σωστό συμπλήρωμά της.

A1. Στον άνθρωπο το αρσενικό άτομο καθορίζεται από την

- α. παρουσία του X χρωμοσώματος.
- β. απουσία του X χρωμοσώματος.
- γ. παρουσία του Y χρωμοσώματος.
- δ. απουσία του Y χρωμοσώματος.

Μονάδες 5

A2. Στα γονίδια των ευκαρυωτικών οργανισμών οι αλληλουχίες που μεταφράζονται σε αμινοξέα ονομάζονται

- α. εσώνια.
- β. εξώνια.
- γ. υποκινητές.
- δ. 5'αμετάφραστες περιοχές.

Μονάδες 5

A3. Ο αλφισμός οφείλεται σε

- α. διπλασιασμό χρωμοσωμικού τμήματος.
- β. ένα επιπλέον αυτοσωμικό χρωμόσωμα.
- γ. ένα επιπλέον φυλετικό χρωμόσωμα.
- δ. έλλειψη ενός ενζύμου.

Μονάδες 5

A4. Υβριδώματα ονομάζονται τα

- α. κύτταρα που προκύπτουν ύστερα από σύντηξη B-λεμφοκυττάρων με καρκινικά κύτταρα.
- β. κύτταρα που προκύπτουν μετά από βακτηριακή ζύμωση.
- γ. υβρίδια καλαμποκιού.
- δ. υβριδοποιημένα μόρια DNA.

Μονάδες 5

A5. Τα αντισώματα είναι

- α. νουκλεϊκά οξέα.
- β. υδατάνθρακες.
- γ. λιπίδια.
- δ. πρωτεΐνες.

Μονάδες 5

ΑΡΧΗ 2ΗΣ ΣΕΛΙΔΑΣ

ΘΕΜΑ Β

B1. Τι ονομάζεται οπερόνιο;

Μονάδες 4

B2. Να ορίσετε τις εκφράσεις: *in vivo*, *in vitro*, *ιχνηθέτηση*. (μονάδες 6)
Να αναφέρετε από ένα παράδειγμα. (μονάδες 3)

Μονάδες 9

B3. Τα τεχνητά θρεπτικά υλικά χρησιμοποιούνται για την ανάπτυξη των μικροοργανισμών στο εργαστήριο. Τι περιέχουν αυτά και πώς παρασκευάζονται;

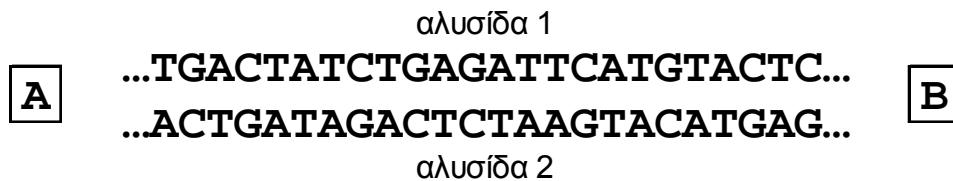
Μονάδες 6

B4. Ποια είναι τα πλεονεκτήματα από τη χρησιμοποίηση διαγονιδιακών φυτών και ζώων, έναντι της κλασικής μεθόδου των διασταυρώσεων, για την αύξηση της φυτικής και ζωικής παραγωγής;

Μονάδες 6

ΘΕΜΑ Γ

Δίνεται το παρακάτω τμήμα DNA, το οποίο περιέχει ένα συνεχές γονίδιο:



Γ1. Να προσδιορίσετε την κωδική και τη μη κωδική αλυσίδα του παραπάνω τμήματος DNA, επισημαίνοντας τα 5' και 3' άκρα των αλυσίδων του. (μονάδες 2) Να αιτιολογήσετε την απάντησή σας. (μονάδες 6)

Μονάδες 8

Γ2. Να γράψετε την αλληλουχία του mRNA που προκύπτει από την μεταγραφή του παραπάνω τμήματος DNA.

Μονάδες 3

Γ3. Να προσδιορίσετε αν ο υποκινητής του γονιδίου αυτού βρίσκεται στη θέση A ή στη θέση B. (μονάδα 1) Να αιτιολογήσετε την απάντησή σας. (μονάδες 3)

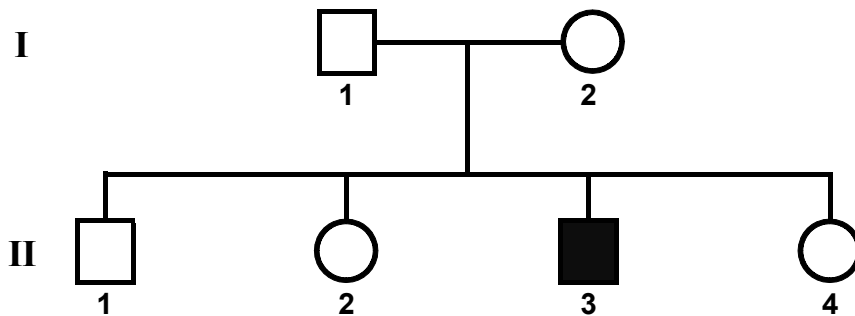
Μονάδες 4

Γ4. Μία γονιδιακή μετάλλαξη στο παραπάνω τμήμα DNA μπορεί να οδηγήσει κατά τη μετάφραση στη δημιουργία ενός ολιγοπεπτιδίου, με ένα λιγότερο αμινοξύ σε σχέση με το αρχικό ολιγοπεπτίδιο. Να προτείνετε δύο διαφορετικές τέτοιες περιπτώσεις γονιδιακής μετάλλαξης. (μονάδες 2) Να αιτιολογήσετε την απάντησή σας. (μονάδες 6)

Μονάδες 10

ΘΕΜΑ Δ

Το παρακάτω γενεαλογικό δένδρο απεικονίζει τον τρόπο κληρονόμησης μίας ασθένειας, που οφείλεται σε γονιδιακή μετάλλαξη.



Δ1. Να διερευνήσετε τον τρόπο κληρονόμησης της ασθένειας αυτής κάνοντας τις κατάλληλες διασταυρώσεις.

Μονάδες 8

Δ2. Ποια είναι η πιθανότητα το επόμενο παιδί των γονέων I_1, I_2 να είναι αγόρι και να πάσχει από την ασθένεια αυτή;

Μονάδες 6

Η παραπάνω ασθένεια είναι αποτέλεσμα αντικατάστασης μιας βάσης, η οποία δημιουργεί μέσα στο γονίδιο την αλληλουχία, που αναγνωρίζει η περιοριστική ενδονουκλεάση EcoRI. Το φυσιολογικό γονίδιο δεν έχει την αλληλουχία αυτή. Για τον εντοπισμό των μεταλλαγμένων γονιδίων τα μέλη της οικογένειας υποβάλλονται σε γενετική εξέταση. Για το σκοπό αυτό, από σωματικά κύτταρα κάθε μέλους της οικογένειας, απομονώθηκαν τα τμήματα DNA, τα οποία περιέχουν τα αλληλόμορφα γονίδια που ελέγχουν την ασθένεια. Στα τμήματα αυτά έγινε επίδραση με την EcoRI. Τα αποτελέσματα αυτής της επίδρασης δίνονται στον παρακάτω πίνακα.

Άτομα	Μήκη τμημάτων DNA, σε ζεύγη βάσεων, μετά την επίδραση της EcoRI		
I_1	2500		
I_2	2500	2000	500
II_1	2500		
II_2	2500		
II_3		2000	500
II_4	2500	2000	500

Δ3. Με βάση το γενεαλογικό δένδρο και τα δεδομένα του παραπάνω πίνακα σε ποιον τρόπο κληρονόμησης της ασθένειας καταλήγετε; (μονάδα 1) Να αιτιολογήσετε την απάντησή σας. (μονάδες 10)

Μονάδες 11

ΟΔΗΓΙΕΣ ΓΙΑ ΤΟΥΣ ΕΞΕΤΑΖΟΜΕΝΟΥΣ

1. Στο τετράδιο να γράψετε μόνο τα προκαταρκτικά (ημερομηνία, εξεταζόμενο μάθημα). Να μην αντιγράψετε τα θέματα στο τετράδιο.
2. Να γράψετε το ονοματεπώνυμό σας στο πάνω μέρος των φωτοαντιγράφων αμέσως μόλις σας παραδοθούν. Τυχόν σημειώσεις σας πάνω στα θέματα δεν θα βαθμολογηθούν σε καμία περίπτωση. Κατά την αποχώρησή σας να παραδώσετε μαζί με το τετράδιο και τα φωτοαντίγραφα.
3. Να απαντήσετε **στο τετράδιό σας** σε όλα τα θέματα.
4. Να γράψετε τις απαντήσεις σας μόνο με μπλε ή μόνο με μαύρο στυλό ανεξίτηλης μελάνης.
5. Κάθε απάντηση τεκμηριωμένη είναι αποδεκτή.
6. Διάρκεια εξέτασης: Τρεις (3) ώρες μετά τη διανομή των φωτοαντιγράφων.
7. Χρόνος δυνατής αποχώρησης: Μία (1) ώρα μετά τη διανομή των φωτοαντιγράφων και όχι πριν τις 17:00.

ΕΥΧΟΜΑΣΤΕ ΕΠΙΤΥΧΙΑ

ΤΕΛΟΣ ΜΗΝΥΜΑΤΟΣ