

**ΠΑΝΕΛΛΗΝΙΕΣ ΕΞΕΤΑΣΕΙΣ
ΗΜΕΡΗΣΙΩΝ ΚΑΙ ΕΣΠΕΡΙΝΩΝ ΕΠΑΓΓΕΛΜΑΤΙΚΩΝ ΛΥΚΕΙΩΝ
(ΟΜΑΔΑ Α΄)
ΚΑΙ ΜΑΘΗΜΑΤΩΝ ΕΙΔΙΚΟΤΗΤΑΣ
ΕΠΑΓΓΕΛΜΑΤΙΚΩΝ ΛΥΚΕΙΩΝ (ΟΜΑΔΑ Β΄)
ΤΡΙΤΗ 4 ΙΟΥΝΙΟΥ 2013
ΕΞΕΤΑΖΟΜΕΝΟ ΜΑΘΗΜΑ: ΟΙΚΟΔΟΜΙΚΗ
ΣΥΝΟΛΟ ΣΕΛΙΔΩΝ: ΤΕΣΣΕΡΙΣ (4)**

ΘΕΜΑ Α

Α1. Να χαρακτηρίσετε τις προτάσεις που ακολουθούν, γράφοντας στο τετράδιό σας, δίπλα στο γράμμα που αντιστοιχεί σε κάθε πρόταση, τη λέξη **Σωστό** αν η πρόταση είναι σωστή, ή τη λέξη **Λάθος** αν η πρόταση είναι λανθασμένη.

- α.** Η τυποποίηση των τούβλων συνεπάγεται και ανάλογη τυποποίηση των κατασκευαζόμενων τοίχων.
- β.** Τα ράμματα είναι τεντωμένοι οριζόντιοι ή κατακόρυφοι σπάγκοι, οι οποίοι στηρίζονται σε προσωρινούς οδηγούς.
- γ.** Τα γυψότουβλα χρησιμοποιούνται για εξωτερικές επενδύσεις εξωτερικών τοίχων.
- δ.** Στα κονιάματα η συνδετική (συγκολλητική) ύλη της κονίας είναι συνήθως τσιμέντο, ασβέστης ή ρητίνη.
- ε.** Τα πλακίδια στάθμης, κοντά στα σιφώνια και στις υδρορροές, πρέπει να βρίσκονται σε υψηλότερη στάθμη από αυτά του υπόλοιπου χώρου.

Μονάδες 10

Α2. Ποια μέτρα είναι σκόπιμο να λαμβάνονται, προκειμένου να αποφεύγεται η συσσώρευση στάσιμου νερού στις επάνω επιφάνειες των στηθαίων και στις ποδιές των παραθύρων;

Μονάδες 6

- A3.** Ζητείται να υπολογιστεί πόσα τούβλα και πόσα κυβικά μέτρα (μ^3) κονιάματος θα χρειαστούν για την κατασκευή δωματίου σχήματος ορθογωνίου παραλληλεπιπέδου με δρομική τοιχοποιία, στο οποίο υπάρχει μια πόρτα.

Δίνονται:

Εξωτερικές διαστάσεις τοίχων δωματίου: 6,50 μ (μήκος), 4,00 μ (πλάτος) και 3,00 μ (ύψος).

Διαστάσεις πόρτας: 1,00 μ (πλάτος) και 2,40 μ (ύψος).

Για ένα τετραγωνικό μέτρο δρομικού τοίχου χρειάζονται 75 τούβλα και 0,02 μ^3 κονιάματος.

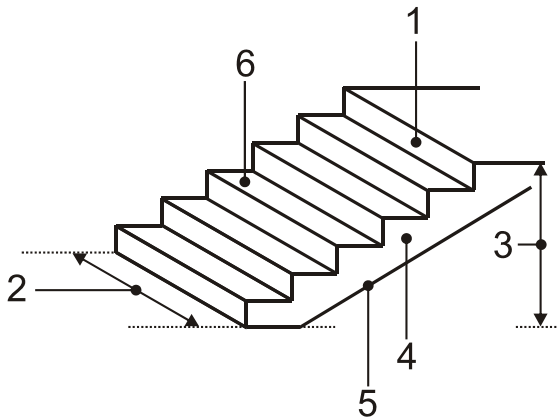
Μονάδες 9

ΘΕΜΑ Β

- B1.** Να αναφέρετε, ονομαστικά, τους τύπους των κονιαμάτων ανάλογα με τη μηχανική αντοχή τους.

Μονάδες 3

- B2.** Να γράψετε στο τετράδιό σας τους αριθμούς 1,2,3,4,5,6 του παρακάτω σχήματος και δίπλα σε κάθε αριθμό να γράψετε ένα από τα γράμματα **α,β,γ,δ,ε,στ**, που δηλώνουν τα στοιχεία της κλίμακας (σκάλας).



- α.** οροφή σκάλας
- β.** βαθμιδοφόρος
- γ.** ρίχτυ
- δ.** ύψος σκάλας
- ε.** πάτημα
- στ.** πλάτος σκάλας

Μονάδες 6

- B3.** Τι ονομάζεται **επίχρισμα** και τι **αρμολόγημα**;

Μονάδες 8

- B4.** Να υπολογίσετε τις ποσότητες της άμμου και του ασβέστη, που απαιτούνται για την κατασκευή της δεύτερης στρώσης (λάσπωμα) τριπτού επιχρίσματος πάχους 1,5 εκ. σε επιφάνεια 50 μ^2 .

Θα χρησιμοποιηθεί άμμος με κενά 40%.

Μονάδες 8

ΘΕΜΑ Γ

Γ1. Να αναφέρετε, ονομαστικά, τα είδη της τοιχοποιίας, ανάλογα με τον τρόπο σύμπλεξης των τούβλων και το πάχος του τοίχου.

Μονάδες 5

Γ2. Να αναφέρετε, ονομαστικά, τους τρόπους τοποθέτησης των ξύλινων δαπέδων.

Μονάδες 6

Γ3. Τι ονομάζονται κουφώματα;

Μονάδες 6

Γ4. Να αναφέρετε, ονομαστικά, τέσσερα (4) από τα τεχνικά χαρακτηριστικά των πλακιδίων.

Μονάδες 8

ΘΕΜΑ Δ

Δ1. Πώς διακρίνονται οι τοιχοποιίες, ανάλογα με τη θέση τους στο κτίριο;

Μονάδες 2

Δ2. Να αναφέρετε τους τρόπους, με τους οποίους γίνεται η τοποθέτηση των υλικών της επένδυσης στις όψεις ενός κτιρίου.

Μονάδες 6

Δ3. Να αναφέρετε, ονομαστικά, τα κριτήρια επιλογής δαπέδου.

Μονάδες 7

Δ4. Να υπολογίσετε το μήκος (L) της κλίμακας (σκάλας), η οποία είναι ευθύγραμμη και συνδέει δύο επίπεδα κατοικίας υψομετρικής διαφοράς $H=1,62\mu$, χρησιμοποιώντας τον κανόνα βηματισμού και γνωρίζοντας ότι το πάτημα (π) της κλίμακας είναι $0,28\mu$.

Μονάδες 10

ΟΔΗΓΙΕΣ ΓΙΑ ΤΟΥΣ ΕΞΕΤΑΖΟΜΕΝΟΥΣ

1. Στο τετράδιο να γράψετε **μόνον** τα προκαταρκτικά (ημερομηνία, εξεταζόμενο μάθημα). **Να μην αντιγράψετε** τα θέματα στο τετράδιο.
2. Να γράψετε το ονοματεπώνυμό σας στο πάνω μέρος των φωτοαντιγράφων αμέσως μόλις σας παραδοθούν. **Δεν επιτρέπεται να γράψετε** καμιά άλλη σημείωση. Κατά την αποχώρησή σας να παραδώσετε μαζί με το τετράδιο και τα φωτοαντίγραφα.
3. Να απαντήσετε **στο τετράδιό σας** σε όλα τα θέματα.
4. Να γράψετε τις απαντήσεις σας **μόνον** με μπλε ή **μόνον** με μαύρο στυλό ανεξίτηλης μελάνης.
5. Κάθε απάντηση τεκμηριωμένη επιστημονικά είναι αποδεκτή.
6. Διάρκεια εξέτασης: τρεις (3) ώρες μετά τη διανομή των φωτοαντιγράφων.
7. Χρόνος δυνατής αποχώρησης: **10.00 π.μ.**

ΚΑΛΗ ΕΠΙΤΥΧΙΑ

ΤΕΛΟΣ ΜΗΝΥΜΑΤΟΣ