

**ΚΕΝΤΡΙΚΗ ΕΠΙΤΡΟΠΗ ΕΞΕΤΑΣΕΩΝ
ΕΙΔΙΚΩΝ ΜΑΘΗΜΑΤΩΝ ΕΛΛΗΝΩΝ ΕΞΩΤΕΡΙΚΟΥ
ΠΕΜΠΤΗ 17 ΣΕΠΤΕΜΒΡΙΟΥ 2009
ΚΟΙΝΗ ΕΞΕΤΑΣΗ ΟΛΩΝ ΤΩΝ ΥΠΟΨΗΦΙΩΝ
ΣΤΟ ΓΡΑΜΜΙΚΟ ΣΧΕΔΙΟ
ΣΥΝΟΛΟ ΣΕΛΙΔΩΝ: ΤΕΣΣΕΡΙΣ (4)**

ΘΕΜΑ: «ΕΚΘΕΣΙΑΚΟΣ ΧΩΡΟΣ»

ΠΕΡΙΓΡΑΦΗ:

Γενικά στοιχεία:

- Ο χώρος προορίζεται να φιλοξενήσει εικαστικά δρώμενα και εκθέσεις (ζωγραφικής, γλυπτικής, φωτογραφίας, κ.α.). Το κτήριο αποτελείται από τρεις ορθογώνιους όγκους, που βρίσκονται στο ίδιο επίπεδο και αναπτύσσονται γύρω από μια κεντρική αυλή.
- Η είσοδος στο χώρο γίνεται διαμέσου της αυλής που είναι υπερυψωμένη κατά 0,85μ. από το επίπεδο του δρόμου με τον οποίο συνδέεται με κεκλιμένη επιφάνεια (ράμπα).
- Στην κάτοψη απεικονίζονται ο χώρος αναμονής με το γραφείο πληροφοριών, οι χώροι εκθέσεων και ο χώρος υγιεινής (wc).

Επιμέρους στοιχεία:

- Οι εσωτερικοί τοίχοι έχουν πάχος 0,10μ. και οι εξωτερικοί 0,30μ.
- Το δάπεδο στον εσωτερικό χώρο είναι βιομηχανικό με αρμούς.
- Το δάπεδο της αυλής είναι επενδεδυμένο με πλάκες από φυσικό πέτρωμα, διαστάσεων 0,30μ.Χ0,90μ., εκτός από μια ζώνη που καλύπτεται με χώμα, όπως φαίνεται στο σχέδιο της κάτοψης.
- Οι κάσες των εξωτερικών κουφωμάτων έχουν διατομή 0,10μ.Χ0,10μ. και είναι τοποθετημένες αξονικά στο πάχος του τοίχου.
- Οι δύο εξωτερικές θύρες αποτελούνται από δύο άνισα φύλλα, με πάχος φύλλου 0,05μ., και κάσα διατομής 0,10μ.Χ0,10μ.
- Η εσωτερική θύρα αποτελείται από κάσα διατομής 0,05μ.Χ0,10μ. και πάχος φύλλου 0,05μ.
- Η όψη, στην οποία απεικονίζεται το κυκλικό άνοιγμα, είναι κατασκευασμένη από ανεπίχριστο σκυρόδεμα με εμφανή τα ίχνη των σανίδων του ξυλότυπου, πλάτους 0,10μ.
- Πάνω από την κεντρική είσοδο υπάρχει οριζόντιο στοιχείο από οπλισμένο σκυρόδεμα πάχους 0,15μ. Πάνω από το στοιχείο σκυροδέματος υπάρχει φεγγίτης, όπως φαίνεται στο σχέδιο της τομής.

ΑΡΧΗ 2ΗΣ ΣΕΛΙΔΑΣ

- Το όριο της αυλής που εφάπτεται της ράμπας αποτελείται από δύο ισομήκη τμήματα, εκ των οποίων το ένα είναι συμπαγές στηθαίο και το άλλο μεταλλικό κιγκλίδωμα.
- Στους χώρους των εκθέσεων, υπάρχουν αναρτημένα πανέλλα για την τοποθέτηση των εκθεμάτων, πάχους 0,10μ. σε απόσταση 0,10μ. από τους τοίχους.

ΖΗΤΟΥΝΤΑΙ:

A. Με μαύρη σινική μελάνη και χρησιμοποιώντας τα κατάλληλα πάχη γραμμών:

1. Να σχεδιαστεί η κάτοψη και η τομή A-A σε κλίμακα 1:50, σύμφωνα με τις διαστάσεις σε μέτρα, όπως αυτές αναγράφονται στα σχέδια και αναφέρονται στην περιγραφή του θέματος.
2. Να σχεδιαστούν στην κάτοψη:
 - α. τα έπιπλα, καθώς και τα αναρτημένα πανέλλα στους τοίχους των εκθεσιακών χώρων,
 - β. τα δάπεδα (εσωτερικά και εξωτερικά),
 - γ. η επιφάνεια χώματος στην αυλή και να αποδοθεί με ελεύθερο χέρι,
 - δ. ο συμβολισμός της τομής.
3. Να σχεδιαστούν στην τομή τα ίχνη των σανίδων του ανεπίχριστου σκυροδέματος.
4. Να σχεδιαστούν με ελεύθερο χέρι ή με τα επιτρεπόμενα όργανα σχεδίασης ο τίτλος του θέματος ΕΚΘΕΣΙΑΚΟΣ ΧΩΡΟΣ και οι τίτλοι των σχεδίων ΚΑΤΟΨΗ, ΤΟΜΗ Α-Α.

B. Να μη σχεδιαστούν:

- α. Ο εξοπλισμός του χώρου υγιεινής.
- β. Η ανθρώπινη φιγούρα που φαίνεται στην τομή.
- γ. Το σύμβολο του Βορρά.
- δ. Το σύμβολο ανάβασης του κεκλιμένου επιπέδου.
- ε. Ο συμβολισμός της μόνωσης πάνω από την τεμνόμενη πλάκα.
- στ. Το κυκλικό κάθισμα στο γραφείο πληροφοριών του χώρου αναμονής.

Γ. Να μην αναγραφούν οι διαστάσεις ή άλλες ενδείξεις, τα υψόμετρα των επιπέδων και οι χαρακτηρισμοί των χώρων.

Δ. Να μη διαγραμμαριστούν τα τεμνόμενα τμήματα στα σχέδια.

ΤΕΛΟΣ 2ΗΣ ΑΠΟ 4 ΣΕΛΙΔΕΣ

ΔΙΕΥΚΡΙΝΙΣΕΙΣ

1. Η τοποθέτηση των σχεδίων και των τίτλων μπορεί να βασιστεί σε αυτήν του υποδείγματος ή να είναι άλλη που θα επιλέξουν οι υποψήφιοι.
2. Οι θέσεις των τίτλων, ο τύπος και το μέγεθος των γραμμάτων θα επιλεγούν από τους υποψηφίους.
3. Οι διαστάσεις αναφέρονται σε μέτρα (μ.). Οι διαστάσεις που δεν αναγράφονται θα υπολογιστούν αναλογικά σε σχέση με τις υπόλοιπες διαστάσεις.

ΚΡΙΤΗΡΙΑ ΑΞΙΟΛΟΓΗΣΗΣ

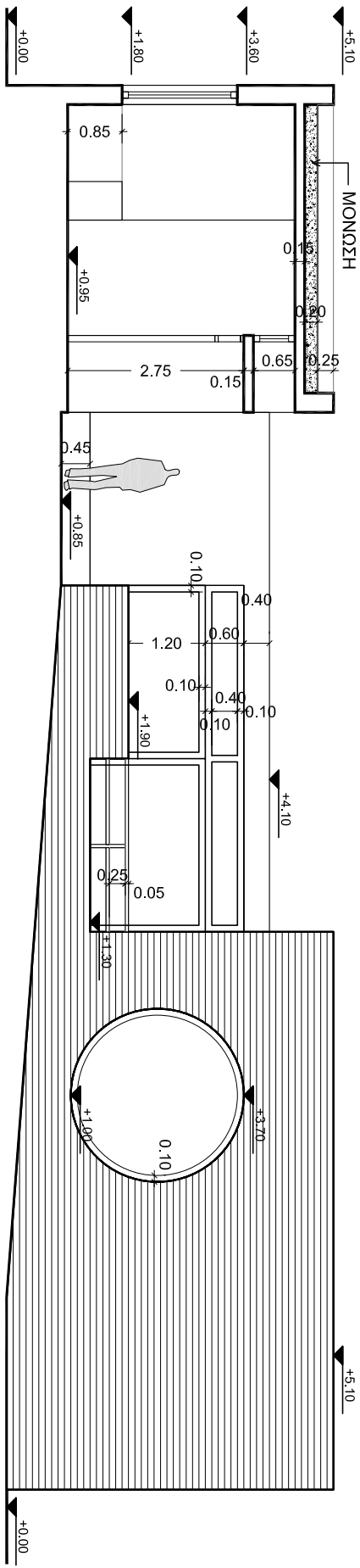
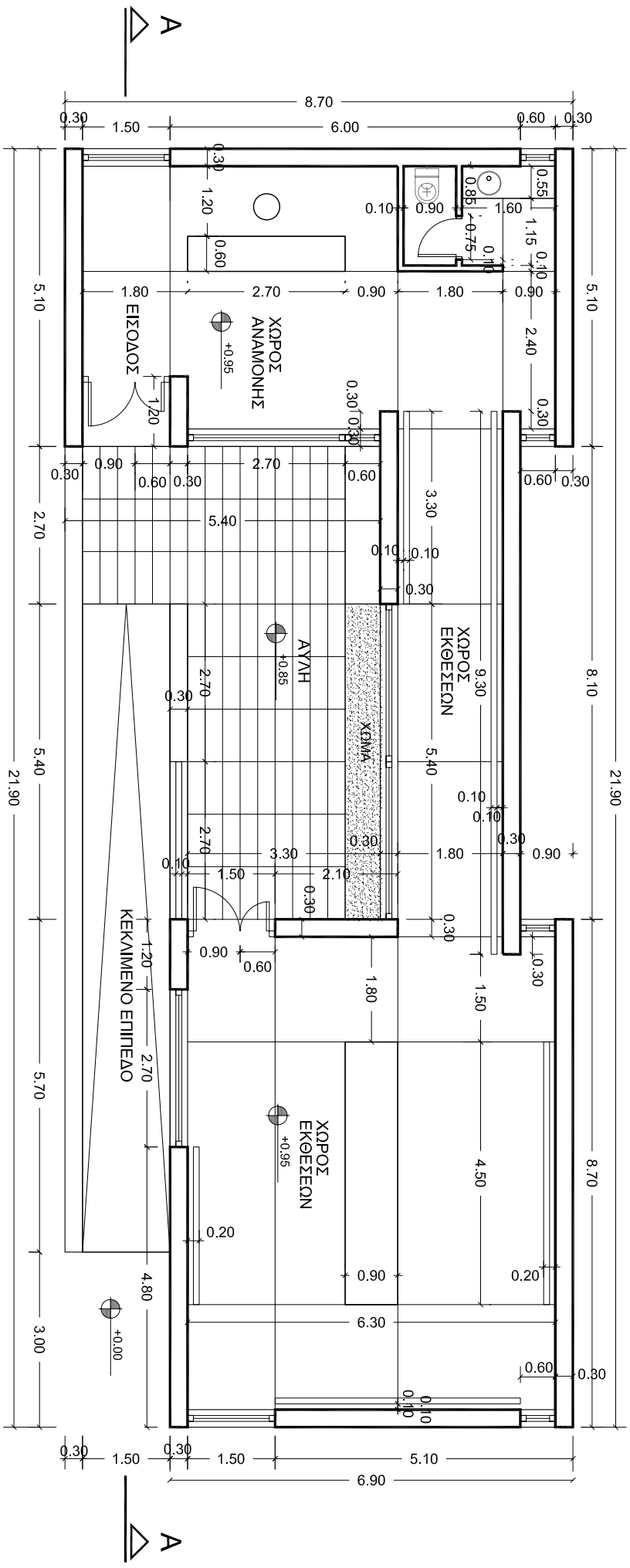
1. **Η διάταξη στο χαρτί 10/100.**
 - α. Τοποθέτηση και συσχετισμός των σχεδίων 5/100.
 - β. Ισορροπημένη σύνθεση στο χώρο σχεδίασης 5/100.
2. **Η σωστή σχεδίαση του θέματος 40/100.**
 - α. Σωστή μεταφορά κλίμακας 30/100.
 - β. Σωστή γεωμετρική απεικόνιση 10/100.
3. **Η κατάλληλη επιλογή γραμμών 20/100.**
 - α. Πάχη γραμμών 10/100.
 - β. Ποιότητα γραμμών 10/100.
4. **Οι συμβολισμοί (δάπεδα, επιφάνεια ανεπίχριστου σκυροδέματος, επιφάνεια χώματος, ένδειξη τομής) και τα γράμματα 15/100.**
5. **Το συνολικό αποτέλεσμα 15/100.**
 - α. Πληρότητα συνόλου (ολοκλήρωση) 10/100.
 - β. Ποιότητα συνόλου 5/100.

ΟΔΗΓΙΕΣ

1. Να διανεμηθούν στους υποψηφίους το φύλλο με τα σχέδια – υποδείγματα και οι τέσσερις (4) σελίδες του θέματος.
2. Οι φωτοτυπίες και το φύλλο με τα σχέδια – υποδείγματα **επιστρέφονται** από τους υποψηφίους κατά την αποχώρησή τους και στη συνέχεια καταστρέφονται από τους επιτηρητές.
3. Το θέμα **δεν** θα εκφωνηθεί και **δεν** θα γραφεί στον πίνακα.
4. Διάρκεια εξέτασης: Έξι (6) ώρες.
5. Έναρξη χρόνου εξέτασης: Αμέσως μετά τη διανομή των θεμάτων στους υποψηφίους.
6. Δυνατότητα αποχώρησης: Μία (1) ώρα μετά την έναρξη του χρόνου εξέτασης.
7. Η διάρκεια εξέτασης και ο χρόνος δυνατής αποχώρησης **να αναγραφούν** στον πίνακα της αίθουσας.
8. Καθ' όλη τη διάρκεια της εξέτασης τα φώτα της αίθουσας (όχι προβολείς) πρέπει να παραμένουν ανοιχτά.
9. Οι υποψήφιοι μπορούν να χρησιμοποιούν ως πρόχειρο σχεδίασης λευκό χαρτί περίπου Α4.
10. Μετά την παρέλευση του πρώτου 3ωρου δίνεται στους υποψηφίους η δυνατότητα **15λεπτου διαλείμματος** χωρίς παράταση του προκαθορισμένου 6ωρου.
11. Απαγορεύεται το κάπνισμα στις αίθουσες εξέτασης.
12. Οι επιτηρητές υπογράφουν στην κάτω δεξιά γωνία του χώρου σχεδίασης.

ΚΑΛΗ ΕΠΙΤΥΧΙΑ

ΤΕΛΟΣ ΜΗΝΥΜΑΤΟΣ



ΕΚΘΕΣΙΑΚΟΣ ΧΩΡΟΣ

ΤΟΜΗ Α - Α